

# 液晶保護パネル取り扱い説明書

## 付属品

# Hyosin-net

液晶保護パネル × 1枚

穴数 26.20インチ × 4ヶ所  
32インチ～ × 8ヶ所

インチ数	縦幅×横幅	インチ数	縦幅×横幅
70インチ	932×1629	42インチ	583×1010
65インチ	864×1508	40インチ	558×966
57インチ	764×1331	37インチ	521×900
52インチ	708×1232	32インチ	453×778
50インチ	682×1186	26インチ	378×645
46インチ	633×1098	20インチ	309×524

板厚：3mm

L型アングル × 1枚

パネル固定用穴  
26.20インチ × 4ヶ所  
32インチ～ × 8ヶ所

板厚：3mm

※ A幅：テレビの最上部からテレビ画面までの寸法

フック掛けワイヤー固定用穴 × 2ヶ所

挿入（保護パネルと同一向き）

化粧ねじ（L=10mmオス）

26.20インチ × 4ヶ  
32インチ～ × 8ヶ

吸盤付きスペーサー（L=10mmメス）

26.20インチ × 4ヶ  
32インチ～ × 8ヶ

<保護パネル下部コーナーに使用>

フック付きクリアロープ × 2ヶ

<保護パネル下部中間の吸盤の吸着補助板として使用>

吸着用透明補助板

26.20インチ × 0ヶ  
32インチ～ × 2ヶ

<L型アングルの組立てに使用>

低頭ナット × 2ヶ

<L型アングルの組立てに使用>

化粧ねじ（L=5mmオス） × 2ヶ

<L型アングルの組立てに使用>

ワッシャー × 2ヶ

<L型アングルの組立てに使用>

フック掛けワイヤー × 2ヶ

<フック付クリアロープの端末処理に使用>

圧着スリーブ × 2ヶ

## ご使用に関するご注意事項

- 直射日光の当たる場所や冷暖房器具のそばに設置しないでください。変形や変質の原因となります。
- シナー・ベンジン・アルコールなどの薬品で拭かないで下さい。ヒビが入る場合があります。
- アクリルの汚れを落とす時には、水で薄めた中性洗剤（1%）を使用し柔らかい布で拭き落として下さい。
- 破損した場合割れ口で怪我をする恐れがありますのでご使用をおやめください。
- 当商品から生じる他品の損害に対して一切の責任を負いかねます。
- ARコート品のお手入れ時には、水を使用し柔らかい布で拭き落として下さい。

製造元 〒526-0113 滋賀県長浜市南浜町785 (有)ヒョーシン工業

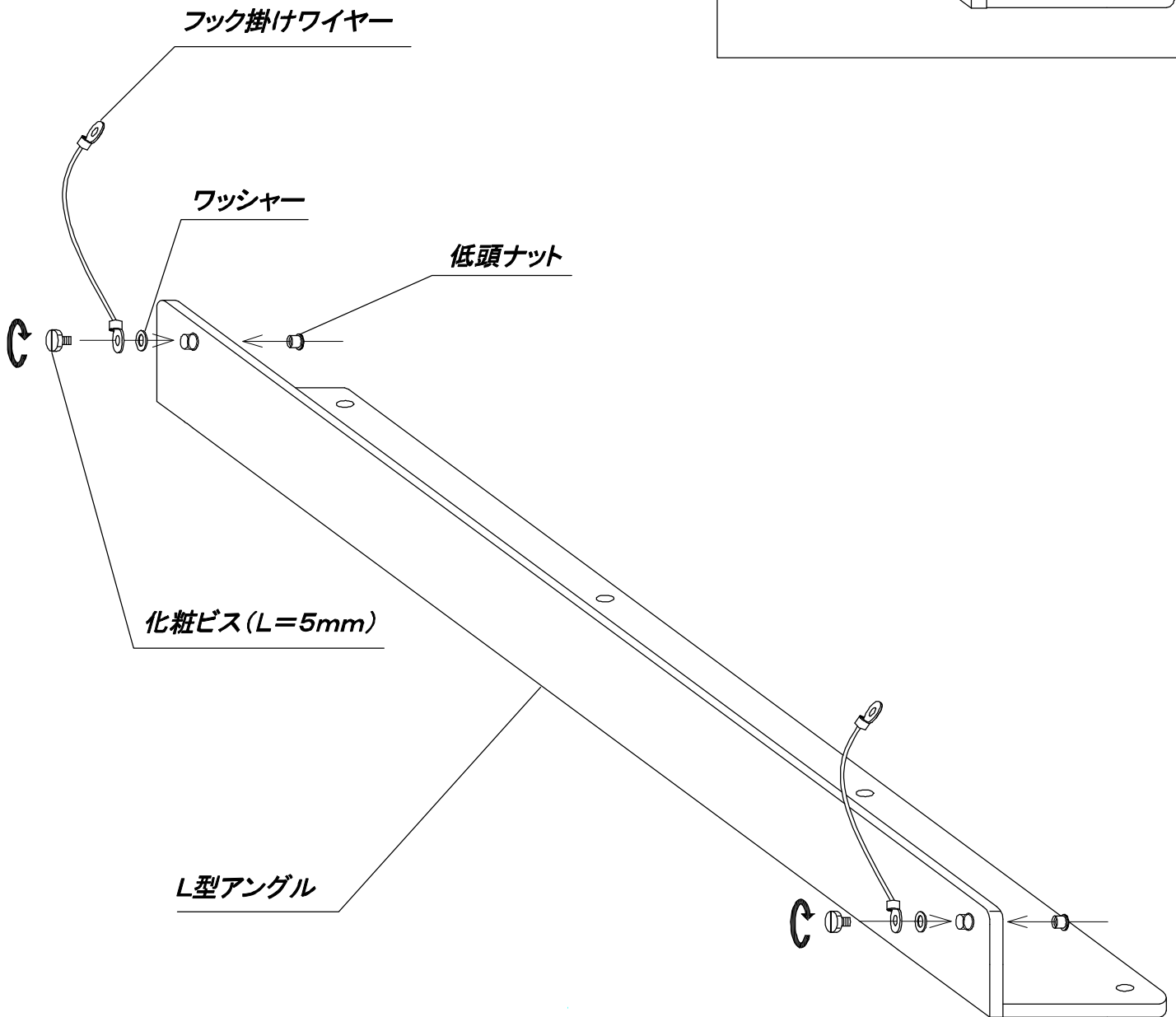
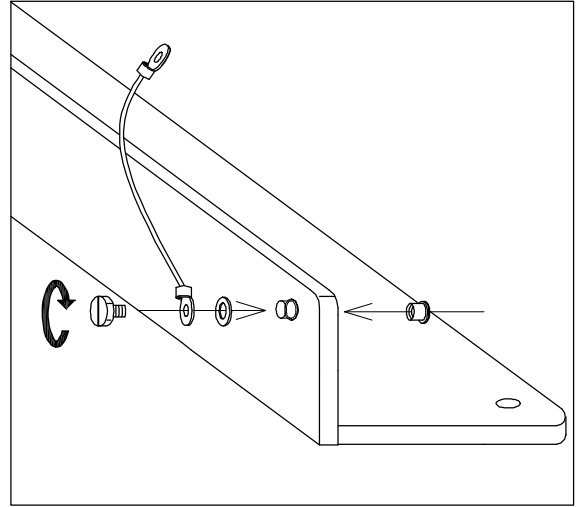
お問い合わせ先 TEL 0749-72-8055 FAX 0749-72-4321 E-mail info@hyosin-net.com

販売サイト URL <http://www.hyosin-net.com> 営業時間 8:30～17:30（土、日、祭日を除く）

# 組立て手順 1

## L型アングルの組立て

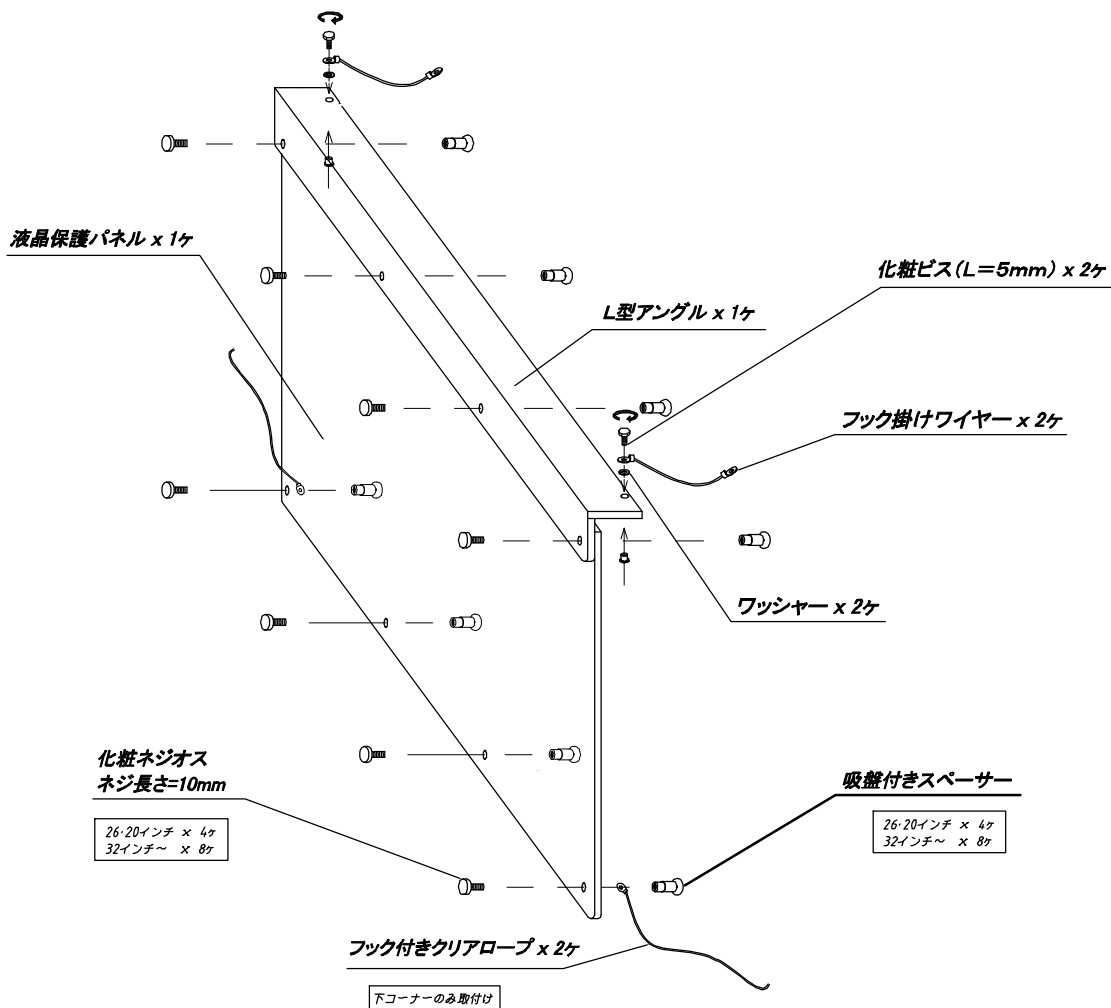
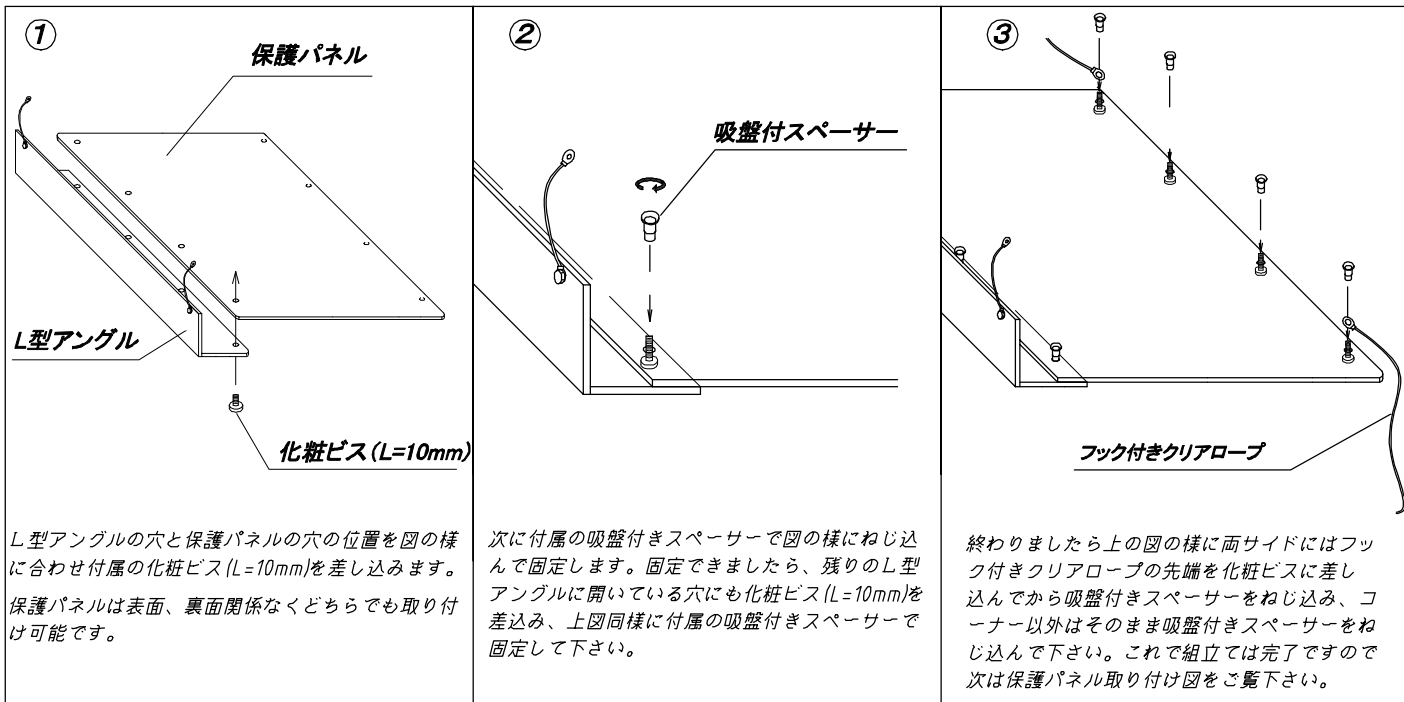
付属の化粧ビス(L=5mm)にフック掛けワイヤーの先端とワッシャーを差込んだ状態で下図のようにL型部分の穴に差し込みます。次に付属の低頭ナットをその反対側から差し込み低頭ナットを指で押さえながら化粧ビス(L=5mm)をねじ込んで下さい。



# 組立て手順2

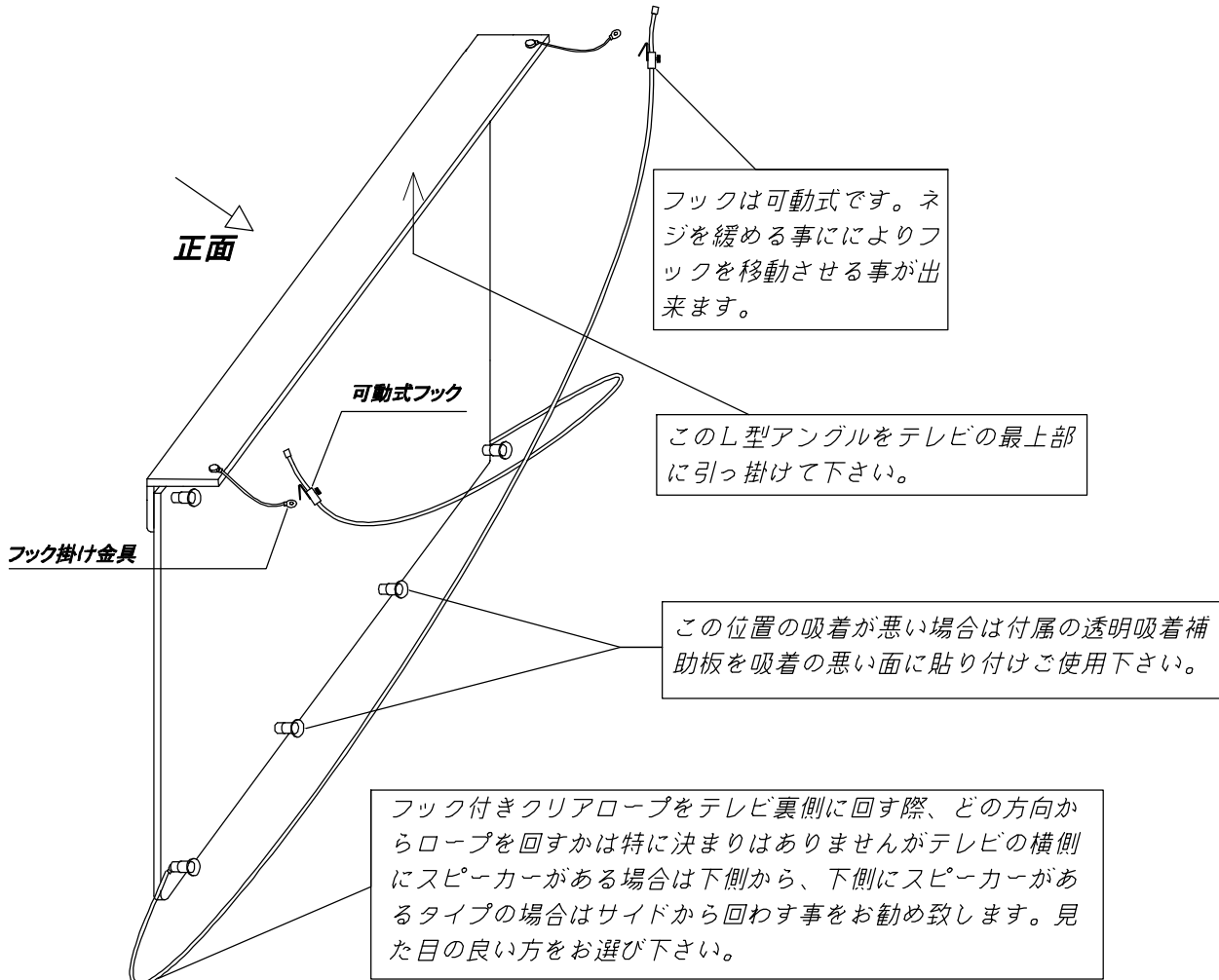
## 表裏の区別について

保護パネルは表面、裏面関係なくどちらでも取り付け可能です。



# 保護パネル取り付け図

- ① 組立てが完了しましたらL型アングルをテレビの最上部に引っ掛けて下さい。
- ② 次に保護パネル下部コーナーのフック付きクリアロープをサイド又は下側からテレビの背面に回して下図の様にクロスする様に長さを調整しながらフック掛け金具にフックを掛けて固定して下さい。  
フックを掛けて取り付けの際にパネルが落ちない様、注意し取り付けを行って下さい。パネルサイズが大きい場合は2人で取り付けを行って下さい。  
L型アングルをテレビに引っ掛けた際にパネルの上から吸盤を押し込む事により仮固定されるので取り付けが容易になります。



- ③ これで取り付け完了ですが、クリアロープが長くて端末処理をされる場合は下図を参考にクリアロープをカットして下さい。

※クリアロープが長い場合の端末処理方法（端末処理は装着が完了してから行って下さい）

