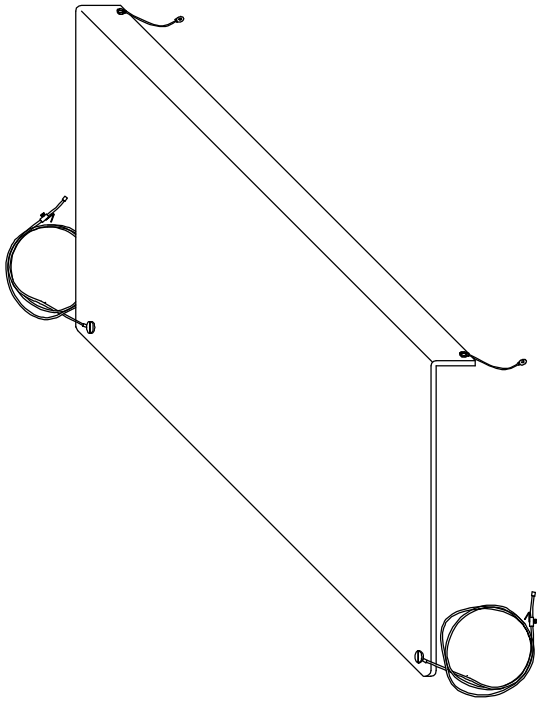

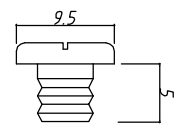
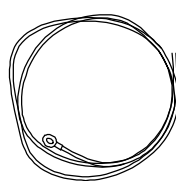
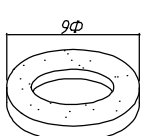
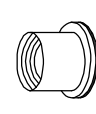



液晶保護パネル取り扱い説明書

本 体



付 属 品

<p style="text-align: center;">< L型アングルの組立てに使用 ></p>  <p style="text-align: center;">フック掛けワイヤー × 2ヶ</p>	<p style="text-align: center;">< L型アングルの組立てに使用 ></p>  <p style="text-align: center;">化粧ねじ (L=5mmオス) × 4ヶ</p>
<p style="text-align: center;">< 保護パネル下部コーナーに使用 ></p>  <p style="text-align: center;">フック付きクリアロープ × 2ヶ</p>	<p style="text-align: center;">< L型アングルの組立てに使用 ></p>  <p style="text-align: center;">ワッシャー × 4ヶ</p>
<p style="text-align: center;">< 化粧ビスを固定する際に使用 ></p>  <p style="text-align: center;">低頭ナット × 4ヶ</p>	<p style="text-align: center;">< フック付クリアロープの端末処理に使用 ></p>  <p style="text-align: center;">圧着スリーブ × 2ヶ</p>

パネルサイズ一覧表

※ 特寸サイズ

インチ数	縦幅×横幅	インチ数	縦幅×横幅
52インチ	723×1232	40インチ	573×966
※52インチ	763×1232	※40インチ	603×966
50インチ	702×1186	37インチ	540×900
46インチ	648×1098	32インチ	473×778
※46インチ	678×1098	26インチ	398×645
42インチ	598×1010	20インチ	325×504

Hyosin-net

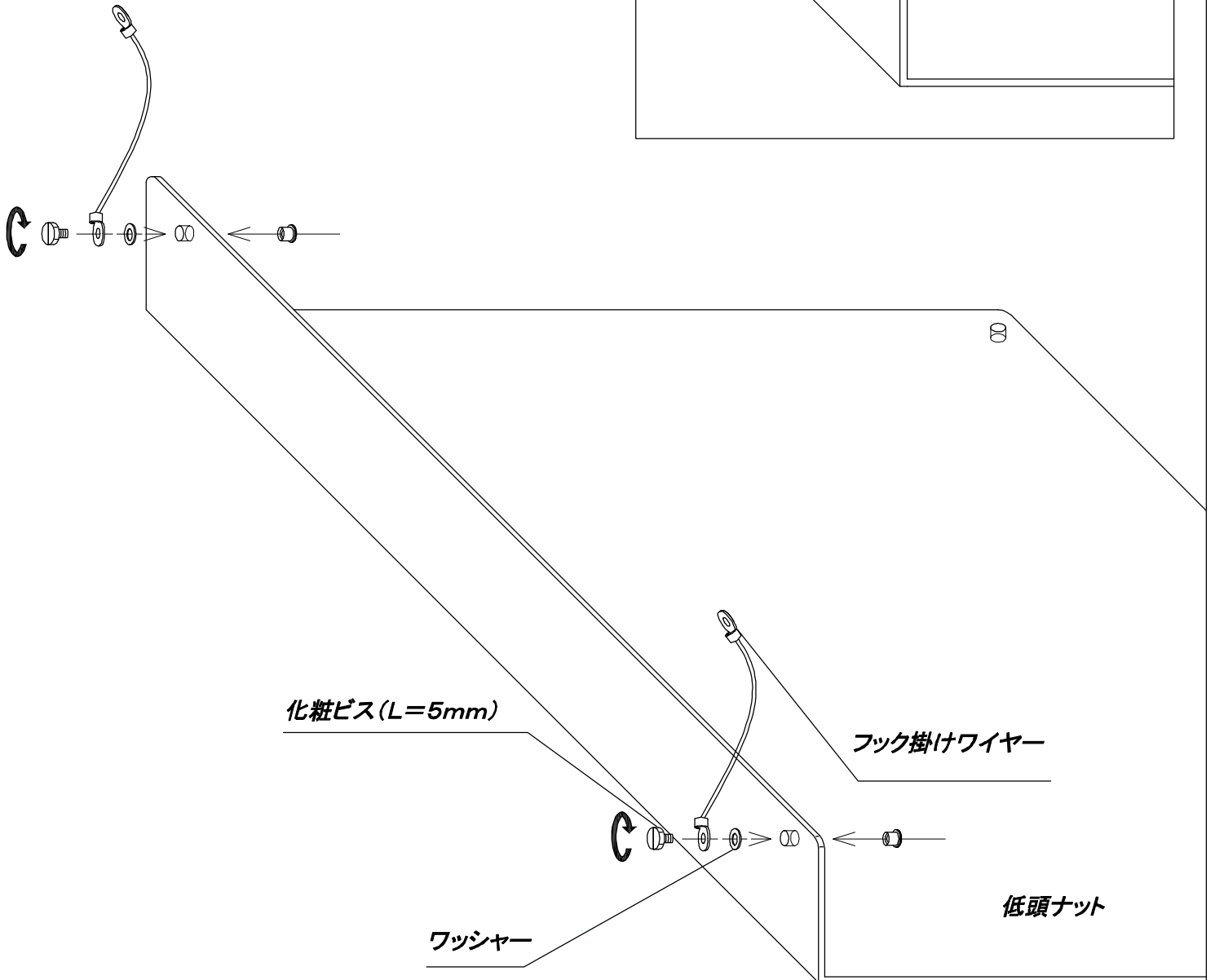
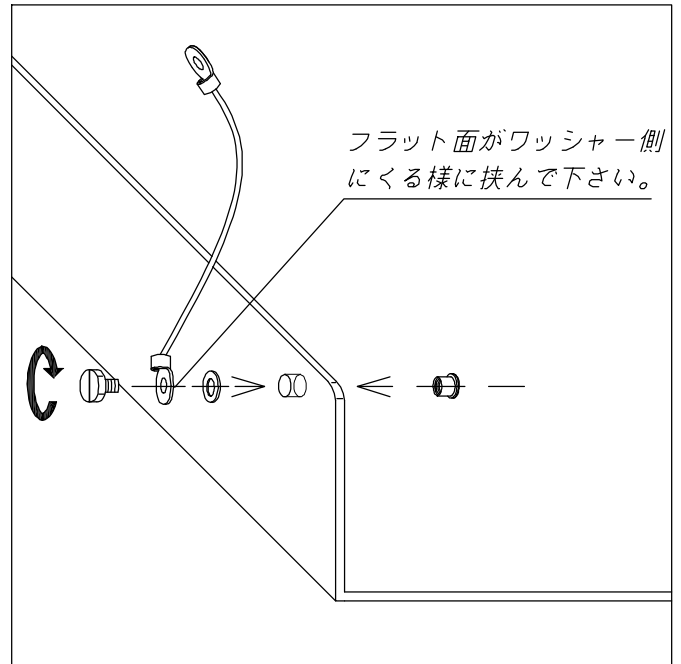
ご使用に関するご注意事項

- 直射日光の当たる場所や冷暖房器具のそばに設置しないでください。変形や変質の原因となります。
- シンナー・ベンジン・アルコールなどの薬品で拭かないで下さい。ヒビが入る場合があります。
- アクリルの汚れを落とす時には、水で薄めた中性洗剤(1%)を使用し柔らかい布で拭き落として下さい。
- 破損した場合割れ口で怪我をする恐れがありますのでご使用をおやめください。
- 当商品から生じる他品の損害に対して一切の責任を負いかねます。
- ARコート品の手入れ時には、水を使用し柔らかい布で吹き落として下さい。

製造元	〒526-0113 滋賀県長浜市南浜町 785 (有)ヒョーシン工業
お問い合わせ先	TEL 0749-72-8055 FAX 0749-72-4321 E-mail info@hyosin-net.com
販売サイト	URL http://www.hyosin-net.com 営業時間 8:30~17:30(土、日、祭日を除く)

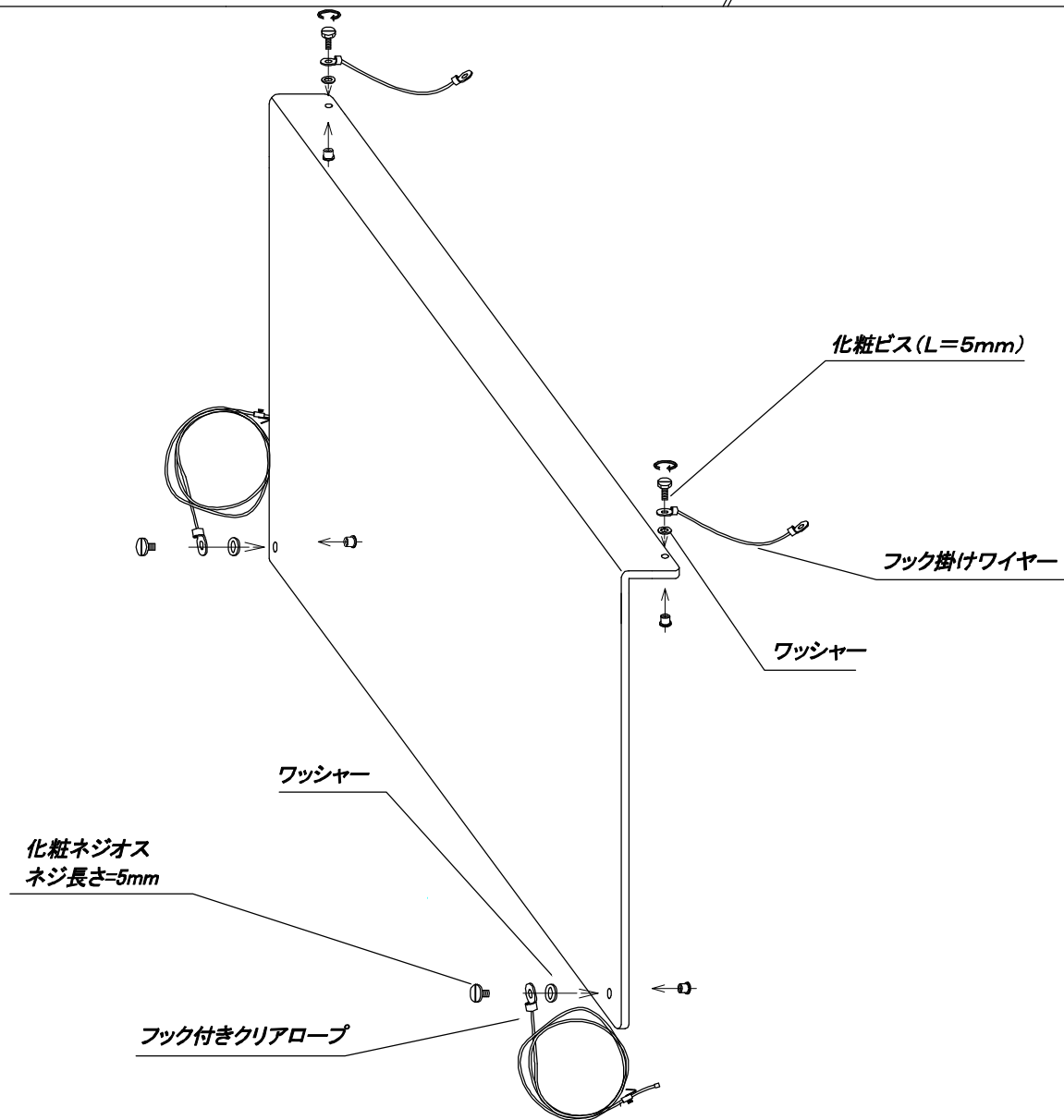
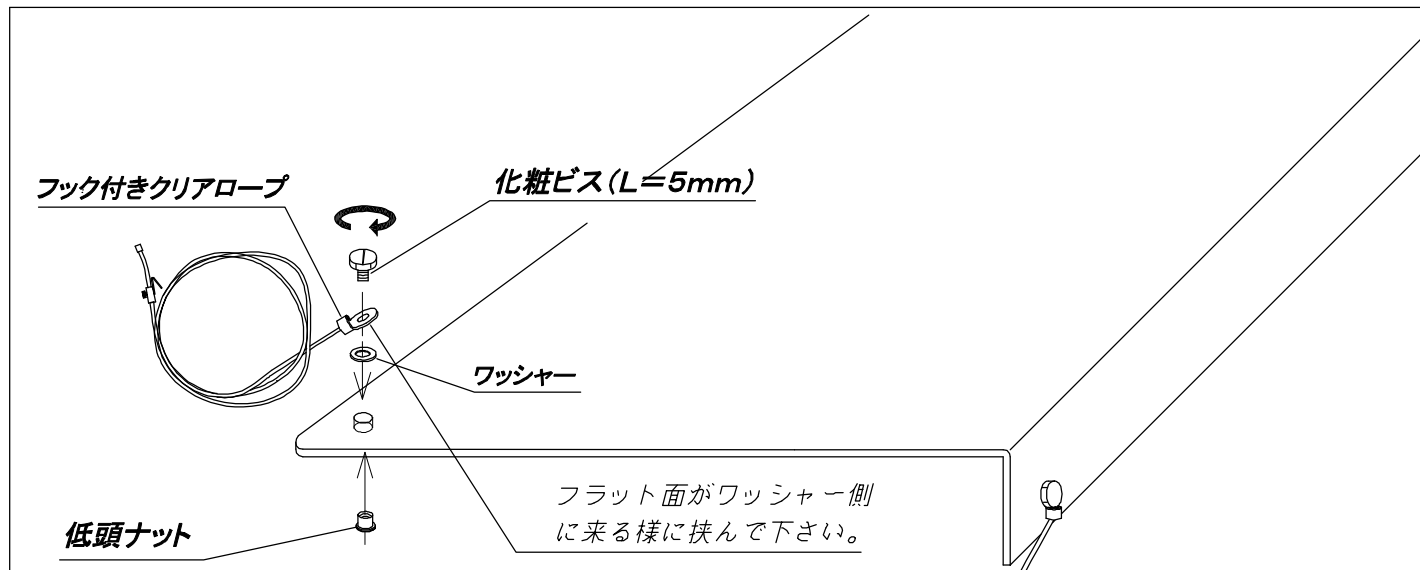
組立て手順 1

付属の化粧ビス(L=5mm)にフック掛けワイヤーの先端とワッシャーを差込んだ状態で下図のようにL型部分の穴に差し込みます。次に付属の低頭ナットをその反対側から差し込み低頭ナットを指で押さえながら化粧ビス(L=5mm)をねじ込んで下さい。



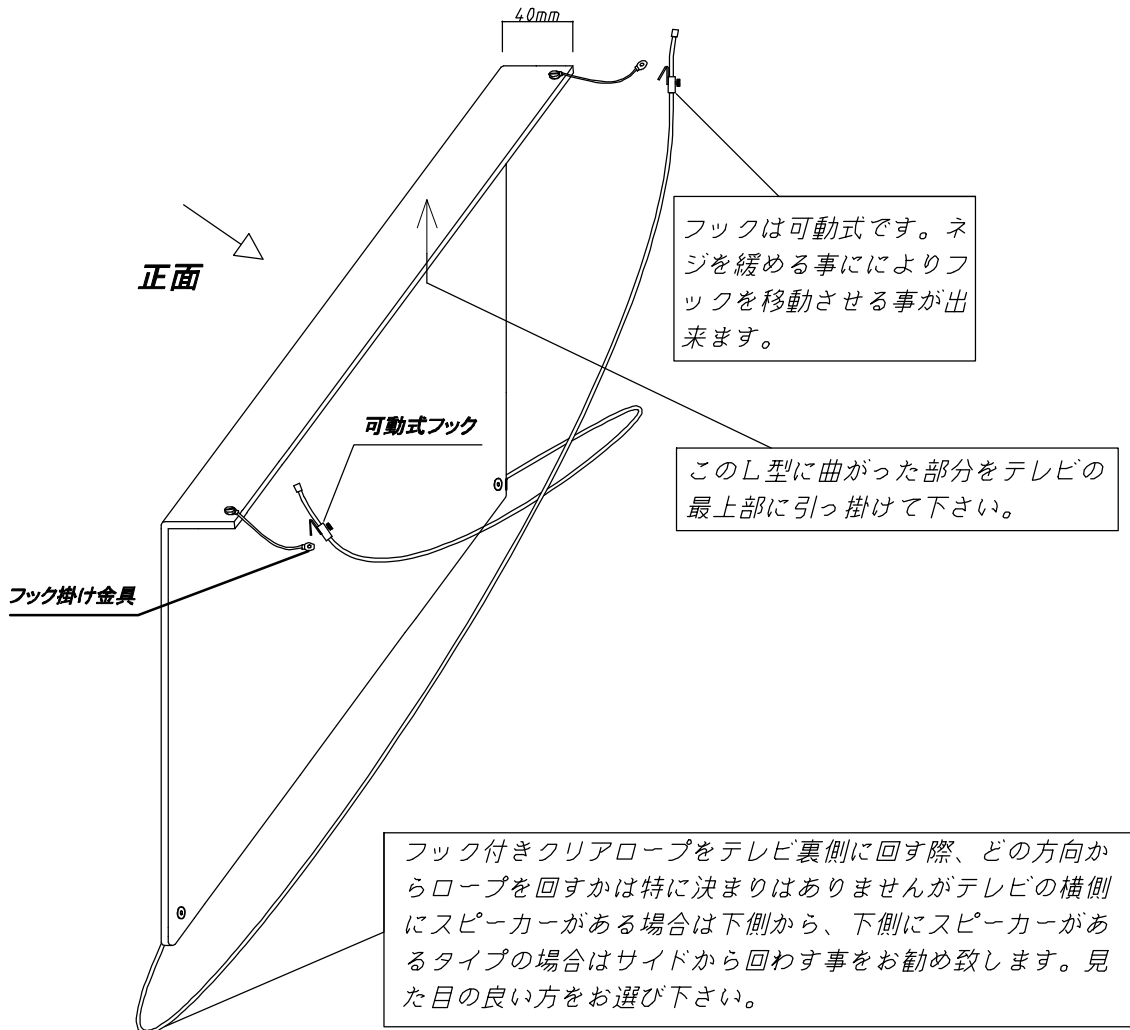
組立て手順2

付属の化粧ビス(L=5mm)にフック付きクリアロープの先端とワッシャーを差込んだ状態で下図のように保護パネル下コーナー部の穴に差し込みます。次に付属の低頭ナットをその反対側から差し込み低頭ナットを指で押しえながら化粧ビス(L=5mm)をねじ込んで下さい。



保護パネル取り付け図

- ① L型アングルをテレビの最上部に引っ掛けて下さい。
- ② 次に保護パネル下部コーナーのフック付きクリアロープをサイド又は下側からテレビの背面に回して下図の様にクロスする様に長さを調整しながらフック掛け金具にフックを掛けて固定して下さい。
フックを掛けて取り付けの際にパネルが落ちない様、注意し取り付けを行って下さい。パネルサイズが大きい場合は2人で取り付けを行って下さい。



- ③ これで取り付け完了ですが、クリアロープが長くて端末処理をされる場合は下図を参考にクリアロープをカットして下さい。

※クリアロープが長い場合の端末処理方法（端末処理は装着が完了してから行って下さい）

